



Struttura: sedile in legno multistrato con rinforzi in metallo. Preparazione della struttura in poliuretano espanso a quote differenziate ad alta densità e cinghie elastiche, ad alta componente di caucciù, per garantire un maggiore comfort alla seduta.

Braccioli e schienali realizzati in legno multistrato, rivestiti con poliuretano espanso a quote differenziate, successivamente rivestiti con trapuntino di fibra di poliester termolegata traspirante accoppiata con tela di cotone bianca.

Tutti i materiali impiegati per la realizzazione del trapuntino sono anallergici e prodotti con materiali riciclati.

La confezione della fodera della struttura schienale/bracciolo e dei cuscini sedile è contraddistinta da un profilo e da morbide impunture d'ispirazione couture che conferiscono un'immediata sensazione di comfort grazie alla leggera curva dello schienale e del bracciolo.

Per aumentare la sofficià, la fodera dello schienale/bracciolo prevede una trapuntatura che accoppia la fibra termolegata di forte spessore con la tela di cotone bianca, alla fodera.

Il rivestimento della base strutturale è realizzato tramite fasce di tessuto o pelle, lavorate con la stessa tecnica usata per il sistema di sedute Connery, cucite tra loro tramite fettucce e caratterizzate da accurate cuciture rifinite a mano.

Piano d'appoggio: l'elemento terminale cm 221 con TOP (H) ha un top in stratificato di MDF e alluminio, spessore mm 18, impiallacciato in frassino laccato a poro aperto color Moka o tinto a poro aperto color Tabacco.

Cuscineria: imbottitura cuscini sedile in piuma d'oca canalizzata ad alto spessore, per conferire grande sofficià ed aumentare il comfort, sottoposta a regolare trattamento di bonifica igienico-sanitaria come stabilito dal Regolamento CE 1069/2009 (certificata Assopiuma, Etichetta Oro). Successivamente rivestiti da fibra termolegata traspirante accoppiata con tela di cotone bianca anallergica. Cuscini sedile con inserto in poliuretano espanso a quote differenziate ad alta resilienza, rivestito nella parte superiore con materiale poliuretano termosensibile.

Sfoderabilità: struttura e cuscini sedile completamente sfoderabili in tutte le versioni (tessuto o pelle).

Basi: portanti, in estruso di alluminio verniciato lucido anti-touch color Bronzo o Peltro. Scivolante protettivo in polietilene di colore bronzo o nero, in abbinamento alla finitura scelta per la base.

Structure: seat in metal-reinforced plywood. The seat structure is padded with high-resilience, variable-density polyurethane foam with high-rubber-content elastic webbing to maximize comfort. The plywood armrest and backrest structures are covered in high-resilience, variable-density polyurethane foam, then encased in breathable heat-bonded polyester quilted fibre laminated to white cotton fabric.

All of the materials employed in manufacturing the quilting are hypoallergenic and made with recycled materials. Tailoring of the backrest/armrest structure upholstery and of the seat cushions is distinguished by piping and couture-inspired soft top-stitching that convey an immediate sense of comfort, thanks to the slight curve of the backrest and armrest.

To increase fluffiness, the backrest and armrest upholstery has quilting that joins the thick heat-bonded fibre encased in white cotton fabric to the upholstery.

The structural base is sheathed in strips of fabric or leather, tailored using the same techniques used in the Connery seating system, stitched together using laces embellished with fine hand-finished stitching.

Table-top surface: the element with 1 armrest cm 221 with TOP H has a top laminated MDF and aluminium, 18 mm thick, in ash veneer with open pore Moka colour lacquer finish or open-pore Tobacco colour stain.

Cushions: seat cushions, padded in high-loft channelled goose down to lend greater softness and increase comfort, undergo routine sanitization as specified in EC Regulation No. 1069/2009 (Assopiuma certified, Gold Label). They are then encased in breathable heat-bonded fibre laminated to white hypoallergenic cotton fabric.

Seat cushions with high resilience, variable-density polyurethane foam insert are covered in the upper part with temperature-sensitive polyurethane material.

Covers: upholstery for the structure and seat cushions is completely removable in all versions (fabric and leather).

Bases: weight-bearing, in extruded aluminium with varnished polished anti-fingerprint Bronze or Pewter colour finish. Bronze or black colour protective polyethylene glides to match the base finish.

Struktur: Sitzfläche aus Sperrholz mit Metallverstärkungen. Polsterung der Struktur aus PU-Schaum mit differenzierter, hoher Dichte und mit Federung durch elastische Riemen mit hohem Kautschukanteil für angenehm weichen Sitzkomfort.

Armlehnen und Rückenlehnen aus Sperrholz mit Polsterung aus PU-Schaum mit unterschiedlicher Dichteverteilung und einer weiteren gesteppten Polsterung aus atmungsaktiver, thermofixierter Faser mit Bezug aus weißer Baumwolle.

Alle, für die gesteppte Polsterung verwendeten Materialien sind antiallergisch und bestehen aus recycelten Materialien.

Die Konfektionierung des Bezugs der Struktur von Rücken- und Armlehne und der Sitzkissen zeichnet sich durch ein Profil und weiche Steppnähte aus, die sich an der Haute Couture inspirieren und mit der leicht geschwungenen Rücken- und Armlehne ein unmittelbares Gefühl von Komfort vermitteln.

Um den Sitzkomfort zu erhöhen, ist der Polsterung der Rücken- und der Armlehne mit einer Steppung ausgeführt, die die thermofixierte, sehr dicke Faser mit Bezug aus weißer Baumwolle mit der Polsterung verbindet. Der Bezug der Basis ist in Stoff- oder Lederstreifen ausgeführt, die mit der gleichen Technik verarbeitet werden, die auch für das Sofasystem Connery verwendet wird und durch sorgfältige, von Hand ausgeführte Nähte charakterisiert ist.

Ablagefläche: Endelement mit 1 Armlehne cm 221 mit TOP H mit MDF-Schichtholz und Aluminium, Stärke 18 mm vor, in der Ausführung Eschenholz furnier offenporig lackiert in der Farbe Mokka oder gebeizt in der Farbe Tabak.

Kissen: Sitzkissen mit gesteppter Daunenfüllung mit Kammern und Innenstegen mit hoher Stärke für weiche Kissen und mehr Sitzkomfort, die nach Vorgabe der Verordnung (EU) 1069/2009 (zertifiziert Assopiuma, "Goldenes Etikett") ordnungsgemäß sterilisiert worden ist. Zusätzliche Polsterung aus atmungsaktiver, thermofixierter Faser mit Bezug aus weißer, antiallergischer Baumwolle.

Sitzkissen mit zentralem Einsatz aus hochwiderstandsfähigem PU-Schaum mit differenzierter Dichte mit Polsterung auf der Oberseite mit thermosensitivem Memory-Schaum.

Abziehbarkeit: Struktur und Sitzkissen sind in allen Versionen (Stoff oder Leder) komplett abziehbar.

Basis: Tragende Kufen aus extrudiertem Aluminium mit glänzender Anti-Touch-Lackierung in der Farbe Bronze oder Zinn. Schutzgleiter aus Polyethylen in der Farbe Bronze oder Schwarz in der gleichen Ausführung wie die Kufen.

Structure: assise en multiplis avec renforts métalliques. Préparation de la structure en mousse polyuréthane à densité différenciée haute densité et sangles élastiques à haute teneur en caoutchouc, afin de garantir un plus grand confort d'assise.

Accoudoirs et dossiers en multiplis, recouverts de mousse polyuréthane à densité différenciée, puis recouverts d'un tissu multicouche matelassé en fibre de polyester thermolée respirante et toile de coton blanche.

Tous les matériaux utilisés pour la réalisation du tissu multicouche matelassé sont hypoallergéniques et fabriqués à partir de matériaux recyclés.

La confection du revêtement de la structure dossier/accoudoir et des coussins de l'assise est caractérisée par un cordon et par des surpiques souples d'inspiration couture qui procurent une sensation immédiate de confort due également à la légère courbure du dossier et de l'accoudoir.

Pour augmenter le moelleux, le revêtement du dossier/accoudoir est doublé d'un tissu multicouche matelassé en fibre thermolée de forte épaisseur et toile de coton blanche.

Le revêtement du piètement est réalisé avec la technique utilisée pour le système de sièges Connery, à l'aide de bandes de tissu ou de cuir cousues entre elles moyennant des rubans et caractérisées par des coutures soignées et finies à la main.

Tablette: l'élément avec 1 accoudoir cm 221 avec TOP H a une tablette en MDF stratifié et aluminium, de 18 mm d'épaisseur, plaquée frêne laqué à pores ouverts couleur Moka ou teinté à pores ouverts couleur Tabac.

Coussins: rembourrage des coussins d'assise en plume d'oie cloisonnée de forte épaisseur pour apporter beaucoup de moelleux et augmenter le confort, soumise à un traitement d'assainissement conformément au règlement CE 1069/2009 (Certifiée Assopiuma, Label Or). Par la suite, ils sont recouverts d'un tissu multicouche en fibre thermolée respirante et toile de coton blanche hypoallergénique. Coussins d'assise avec insert en mousse polyuréthane à densité différenciée haute résilience, recouvert sur le dessus de matériau polyuréthane termosensibile.

Déhoussage: structure et coussins d'assise entièrement déhoussables dans toutes les versions (tissu ou cuir).

Piètements: portants, en aluminium extrudé peint couleur Bronze ou Étain brillant anti-traces de doigt. Patins glisseurs en polyéthylène de couleur bronze ou noire, selon la finition choisie pour le piètement.

Minotti

Per permettere la sfoderabilità, gli elementi schienale/bracciolo e il piano d'appoggio (ove presente) sono facilmente sfilabili dalle loro sedi agendo sulle apposite manopole poste sotto la struttura portante. Questa operazione, in casi necessari, può essere eseguita anche per agevolare il trasporto e la consegna.

AVVERTENZE SULLA CONFEZIONE DELLA FODERA

A) Rivestimento tutto in tessuto o in pelle;
B) Rivestimento della base in pelle cat. Nature, cuscini sedile e schienale in tessuto.

Non è possibile realizzare la base di questo prodotto nei tessuti: Velvet, Gary, Hunt, Kabuki, Kerlin, Leopold, Tibet Square, Timothy.

For removal of upholstery, the backrest/armrest elements and table-top (where included) can easily be lifted out by releasing the levers located underneath the support structure. If needed, this operation can also be used to facilitate shipping and delivery.

INFORMATION REGARDING UPHOLSTERY AND COVERS

A) All-fabric or all-leather upholstery;
B) base upholstered in cat. Nature Leather, seat and backrest cushions in fabric.

It is not possible to make the base of this product using the following fabrics: Velvet, Gary, Hunt, Kabuki, Kerlin, Leopold, Tibet Square, Timothy.

Für das Abziehen der Bezüge können die Rückenlehnen und Armlehnen und die Ablagefläche (falls vorhanden) mit Hilfe der speziellen Drehknöpfe unter der tragenden Basis leicht aus ihren Sitzen gezogen werden. Bei Bedarf kann diese Möglichkeit auch genutzt werden, um den Transport und die Lieferung des Sofas zu erleichtern.

HINWEISE ZUR KONFEKTIONIERUNG DES BEZUGS

A) Bezug komplett aus Stoff oder Leder.
B) Bezug des Unterbaus aus Leder der Kat. Leder Nature, Sitzkissen und Rückenlehne mit Stoffbezug.

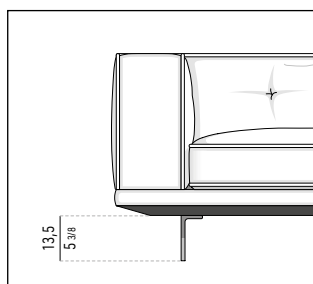
Die Basis dieses Produkts kann nicht mit folgenden Stoffen hergestellt werden: Velvet, Gary, Hunt, Kabuki, Kerlin, Leopold, Tibet Square, Timothy.

Pour permettre le déhousseage, les éléments dossier/accoudoir et la tablette (le cas échéant) sont faciles à retirer de leur logement en tournant les poignées prévues à cet effet et situées sous la structure portante. Si nécessaire, cette opération peut également être effectuée pour faciliter le transport et la livraison.

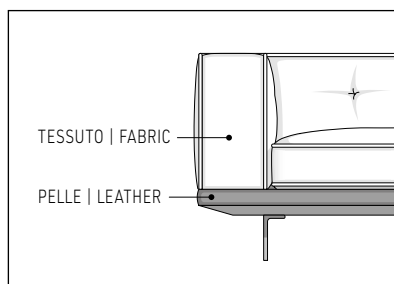
PRÉCISIONS CONCERNANT LA CONFECTION DU REVÊTEMENT

A) Revêtement entièrement en tissu ou en cuir ;
B) Revêtement du piètement en cuir cat. Cuir Nature, coussins d'assise et de dossier en tissu.

Il n'est pas possible de réaliser le piètement de ce produit dans les tissus suivants : Velvet, Gary, Hunt, Kabuki, Kerlin, Leopold, Tibet Square, Timothy.



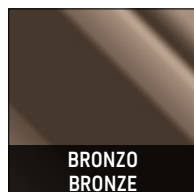
ALTEZZA DELLE BASI
HEIGHT OF THE BASES



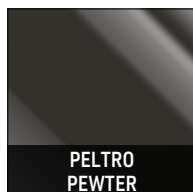
VERSIONE MIX - BASE IN PELLE / CUSCINI IN TESSUTO
MIX VERSION - LEATHER BASE / FABRIC CUSHIONS

BASI BASES

ALLUMINIO LUCIDO POLISHED ALUMINIUM



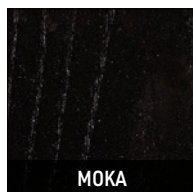
BRONZO
BRONZE



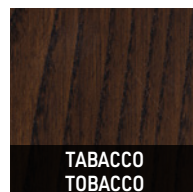
PELTRO
PEWTER

PIANO D'APPOGGIO TABLE-TOP

FRASSINO ASH

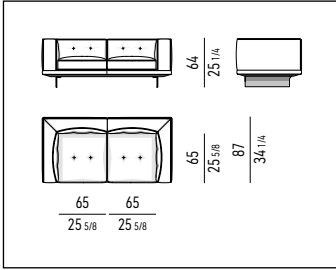


MOKA

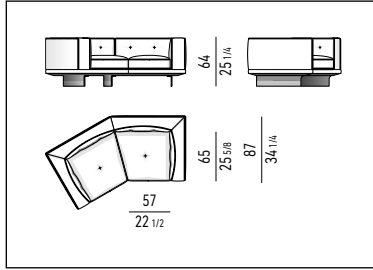


TABACCO
TOBACCO

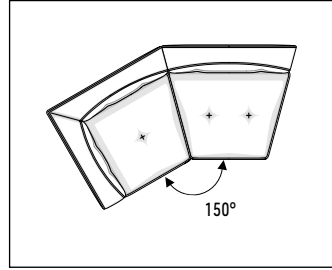
MODULO DI SEDUTA **CM 65X65**
SEAT CUSHION **CM 65X65**



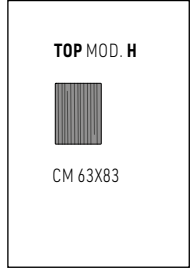
MODULO DI SEDUTA **CM 57X65**
SEAT CUSHION **CM 57X65**



ANGOLO ELEMENTI INCLINATI
ANGLE INCLINED ELEMENTS



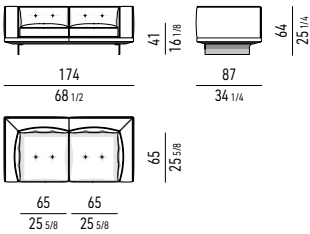
PIANO D'APPOGGIO
TABLE-TOP



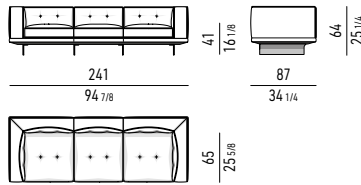
MODULO DI SEDUTA 65X65 CM | SEAT CUSHION 65X65 CM

DIVANI | SOFAS

SMALL DIVANO CM 174
SMALL SOFA CM 174

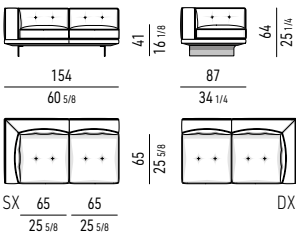


SMALL DIVANO CM 241
SMALL SOFA CM 241

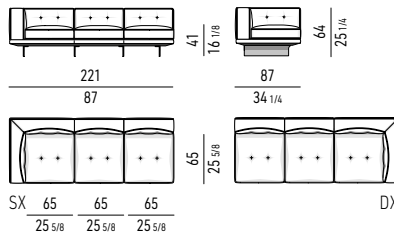


ELEMENTI TERMINALI | ELEMENTS WITH 1 ARMREST

SMALL ELEMENTO TERMINALE CM 154
SMALL ELEMENT WITH 1 ARMREST CM 154

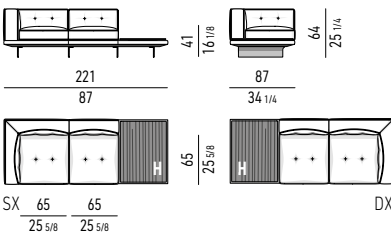


SMALL ELEMENTO TERMINALE CM 221
SMALL ELEMENT WITH 1 ARMREST CM 221

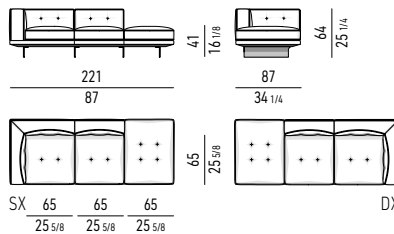


ELEMENTI TERMINALI | ELEMENTS WITH 1 ARMREST

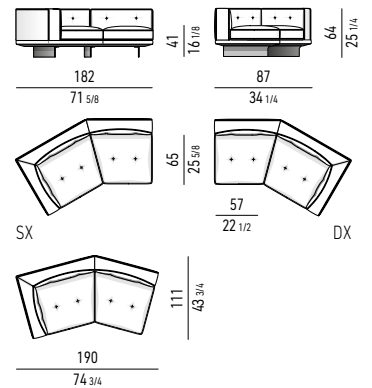
SMALL ELEMENTO TERMINALE CM 221 CON TOP H
SMALL ELEMENT WITH 1 ARMREST CM 221 WITH TOP H



SMALL ELEMENTO TERMINALE PENISOLA CM 221
SMALL OPEN-END ELEMENT WITH ARMREST CM 221

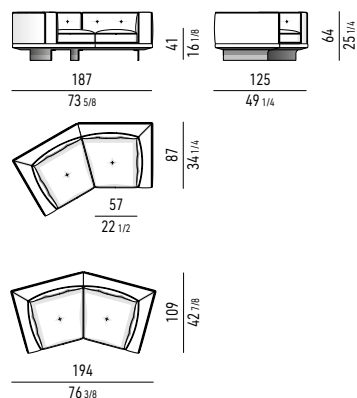


SMALL ELEMENTO TERMINALE INCLINATO CM 182
SMALL INCLINED ELEMENT WITH ARMREST CM 182

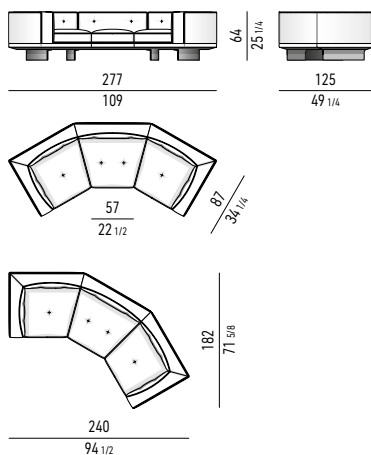


DIVANI INCLINATI | INCLINED SOFAS

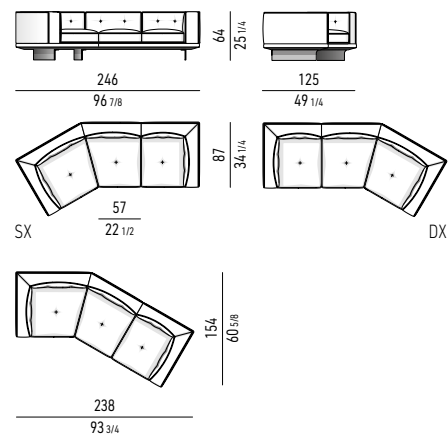
SMALL DIVANO INCLINATO CM 187X125 SMALL INCLINED SOFA CM 187X125



SMALL DIVANO INCLINATO CM 277X125 SMALL INCLINED SOFA CM 277X125

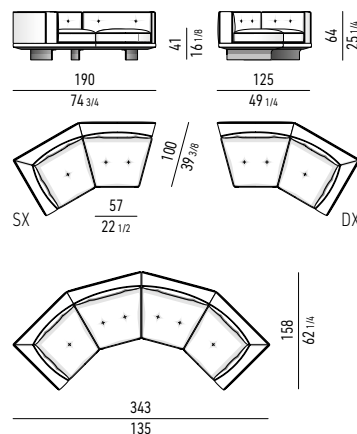


SMALL DIVANO INCLINATO CM 246X125 SMALL INCLINED SOFA CM 246X125



ELEMENTO TERMINALE INCLINATO | INCLINED ELEMENT WITH ARMREST

SMALL ELEMENTO TERMINALE INCLINATO CM 190X125 SMALL INCLINED ELEMENT WITH ARMREST CM 190X125



CUSCINO OPTIONAL | OPTIONAL CUSHION

CUSCINO OPTIONAL CM 50X50 OPTIONAL CUSHION CM 50X50

