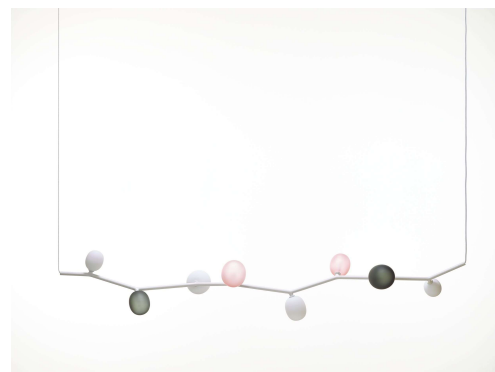




Popis

Příroda a její životaschopná krása a síla slouží jako model jedinečného konceptu osvětlení zvaného IVY. Stejně jako rostlina roste a leze na zdi domu a vytváří několik obrazů.



Technický popis

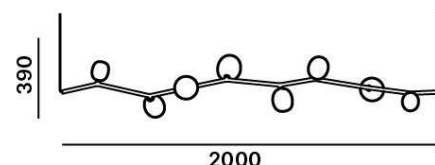
Hlavní část svítidla je duralová konstrukce se skleněnými stínítky osazená paticemi G4. Konstrukce se připojuje k přívodnímu kabelu pomocí integrovaného Brokis konektoru a na protilehlé straně je zavěšena na ocelovém lanku. Přívodní kabel je zavěšen na stropním baldachýnu který obsahuje elektroniku.

Colours options: https://brokis.sharepoint.com/:b:/s/brokis_sp/EWTr5Tr3x1xMmAOH-pm3beIBhHxhC8M5zpmNAQ59tTbyy

KONSTRUKČNÍ SPECIFIKACE

Hmotnost:	4.9 kg
Použité materiály:	sklo,kov
Délkapřipojovacího vodiče:	2,000 mm
Montáž:	Strop
Prostředí:	vnitřní

ROZMÉR [mm]



ELEKTRICKÁ SPECIFIKACE

Jmenovité napětí:	100 - 240 V
Frekvence:	50-60Hz
Max. příkon:	8 x 2 W LED
Krytí IP:	20
Patice:	G4, 12V
Světelný zdroj:	-
Energetická třída:	A+ až B dle použitého zdroje

CERTIFIKACE





CM6200

Patice	G4
Typ	LED
Příkon [W]	1.2 W
Vstupní napětí [V]	12 VDC
Energetická třída	A+
Světelný tok [lm]	91 lm
Barevná teplota [K]	2700 K
CRI	90+
Životnost [h]	20000h
Stmívatelnost	ano
Rozměry v x š [mm]	10 x 28,4 mm





STANDARDNÍ BALDACHÝN

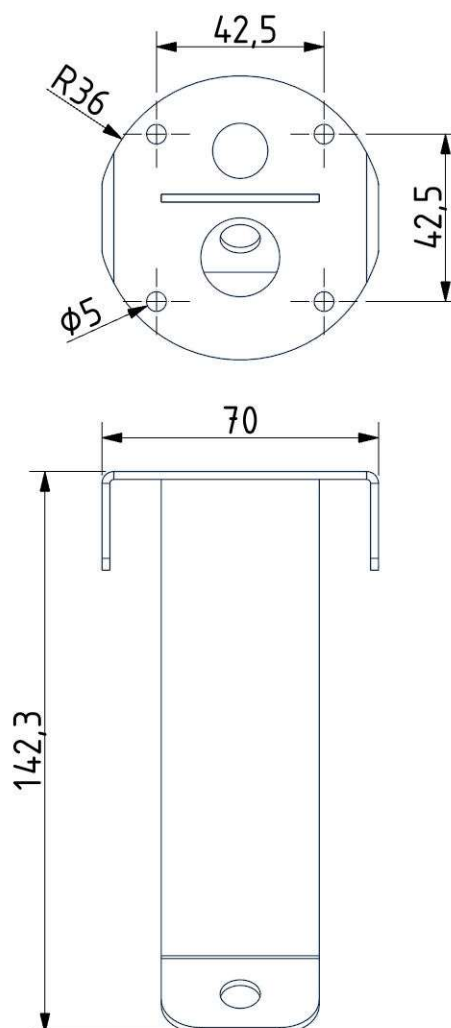
Rozměry O x v [mm]	80 x 150 mm
Hmotnost [kg]	0.85 kg
Materiál	kov



Nákres



Držák baldachýnu



TECHNICKÝ LIST

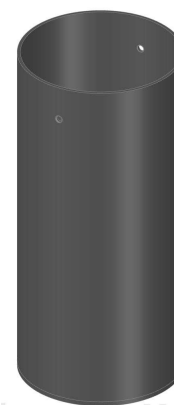
STROPNÍ BALDACHÝN



Download

STANDARDNÍ BALDACHÝN

Rozměry O x v [mm]	101,5 x 220 mm
Hmotnost [kg]	1.6 kg
Materiál	kov



Nákres



Držák baldachýnu

