



ITA

Somewhere El-S è l'omaggio di Philippe Starck alla collaborazione trentennale con Cassina. La collezione di sedute evoca dettagli sartoriali tipici dell'alta moda, trasferiti nel design di tre pouf - due di forma quadrata e uno rettangolare, utilizzabile anche come daybed con o senza schienale - e di una poltrona, disponibile in altrettante tipologie. Molteplici sono le suggestioni innescate da questa creazione, che nella sua unicità rimanda ora a una borsa, ora a una valigia, ora a un dono avvolto nella carta da regalo. Una chiusura realizzata artigianalmente e ispirata al mondo della selleria, impreziosita da elementi metallici, arricchisce ulteriormente i modelli: filo conduttore di tutti gli arredi, sulla poltrona questo dettaglio si trova nella parte frontale, mentre nei pouf è posizionato su due lati. Il rivestimento è proposto in due varianti materiche: una tipologia di pelle dalla trama molto spessa in tre tonalità, in tessuto monocromatico naturale e nero, o con un motivo etnico disegnato appositamente da Philippe Starck. Le imbottiture della seduta e dei braccioli sono realizzate utilizzando materiali circolari, come poliuretano a densità differenziata con una percentuale di polioli derivanti da fonte biologica, rivestito in fibra soffiata di PET riciclato. Non avendo parti incollate, la collezione Somewhere El-S è completamente disassemblabile, per facilitare il riciclo e il recupero dei materiali al termine del ciclo di vita dei prodotti.

ENG

Somewhere El-S is a tribute by Philippe Starck to his 30-year collaboration with Cassina. The seating collection exhibits the finely tailored details typical of haute couture, transferred to the design of three ottomans - two square and one rectangular, that can also be used as daybeds, with or without backrest - and an armchair, available in the same types. In its uniqueness, this creation suggests multiple influences - at times, a handbag or a suitcase and other times, a gift-wrapped package. An artisan-crafted closure, inspired by the world of saddlery, embellished with metal elements, further enhances the models. A common thread throughout, on the armchair this closure detail is found on the front while, on the ottomans it is placed on two sides. The upholstery is available in two materials: a type of leather with a very thick grain, in three colours, or in solid natural or black colour fabric, or fabric with an ethnic motif custom-designed by Philippe Starck. Padding for the seat and armrests is made of circular materials, like variable density polyurethane foam with a percentage of polyols derived from biological sources, encased in blown recycled PET fibre. Since there are no glued parts, the Somewhere El-S Collection can be completely disassembled to facilitate recovery and recycling of the materials at the end of the products' life cycles.

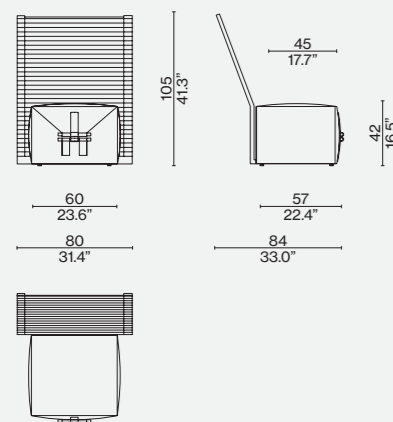
DEU

Mit Somewhere El-S würdigt Philippe Starck die dreißigjährige Zusammenarbeit mit Cassina. Die Sitzmöbelkollektion greift die typischen maßgeschneiderten Details der Haute Couture auf und überträgt sie auf das Design von drei Polsterhockern, zwei quadratische und ein rechteckiger, die auch als Daybed mit oder ohne Rückenlehne verwendet werden können, und einem Sessel, der in den gleichen Ausführungen erhältlich ist. Diese Kreation, die zahlreiche Einflüsse erkennen lässt, erinnert in ihrer Einzigartigkeit mal an eine Handtasche, dann wieder an einen Koffer, oder aber ein in Geschenkpapier verpacktes Geschenk. Der in Handarbeit ausgeführte Verschluss inspiriert sich an der Welt der Lederverarbeitung und wird durch Metallelemente aufgewertet, die den Modellen ihren exklusiven Charakter verleihen und das Leitmotiv aller Sitzmöbel dieser Kollektion sind: Am Sessel befindet sich dieses elegante Detail an der Vorderseite und bei den Polsterhockern ist es an beiden Seiten positioniert. Der Bezug ist in zwei materiellen Varianten erhältlich, und zwar aus einer sehr dichten Lederart in drei Farben oder aus Stoff in der einfarbigen Ausführung in Natur oder Schwarz oder aber mit einem ethnischen Muster, das Philippe Starck eigens für diese Kollektion entworfen hat. Für die Polsterungen der Sitzfläche und der Armlehnen wurden Materialien der Kreislaufwirtschaft verwendet, wie PU mit unterschiedlicher Dichteverteilung, hergestellt mit einem Anteil an Polyolen aus biologischen Quellen und bezogen mit Polsterwatte aus recycelter PET-Faser. Da die Kollektion Somewhere El-S über keine verklebten Teile verfügt, kann sie komplett zerlegt werden, um die Wiederverwertung der Materialien am Ende der Lebenszeit der Möbel zu erleichtern.

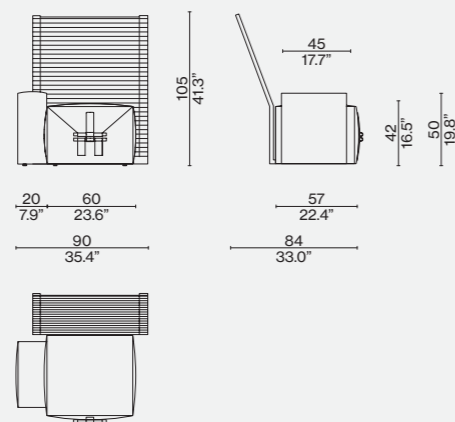
FRA

La signature unique de Philippe Starck sur un lit texturé et majestueux, avec une tête de lit en une seule taille et trois finitions en bois précieux : acajou, ébène brillant et sycamore mat. Chaque essence de bois fait l'objet d'une déclinaison précise de finitions qui puisent dans des gammes de matériaux précieux et de nuances intenses et élégantes. Comme dans le modèle parent de la série, les deux côtés de la tête de lit sont dotés d'une barre en fonte d'aluminium équipée d'un grand abat-jour en tissu et d'un petit spot LED dimmable et orientable. Les deux tables de chevet suspendues sont dotées d'un plateau en marbre et d'un tiroir en bois dans la même finition que la tête de lit, équipée de deux prises électriques ou USB. Volage Ex-S Night Wood reprend l'esthétique et les détails de sellerie de la collection Somewhere El-S, comme les surpiques couleur ivoire et le cuir à grain épais pour le revêtement du cadre de lit. L'intérieur de ce dernier peut être revêtu du tissu purifiant theBreath®, la première technologie brevetée de purification de l'air qui capture et désintègre les particules polluantes pour favoriser la circulation naturelle d'air pur et le bien-être des personnes.

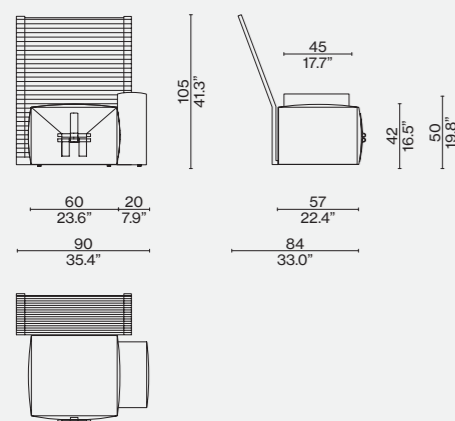
232 B1 60 B2 60 B3 60 V1 60 V2 60 V3 60



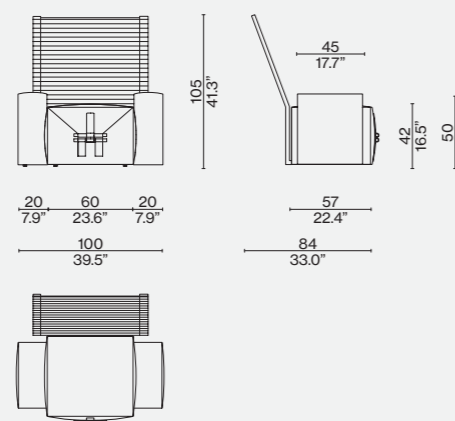
232 B/V_0_



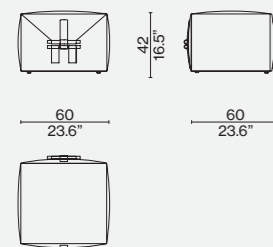
232 B/V_1_



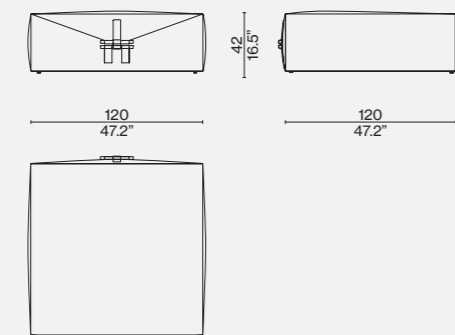
232 B/V_2_



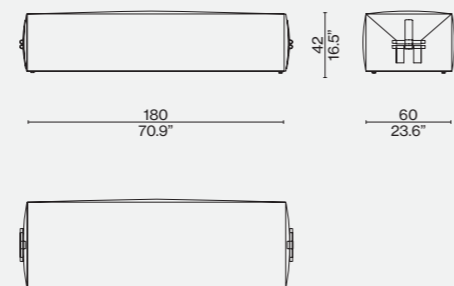
232 60



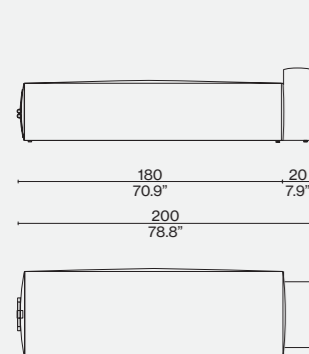
232 20



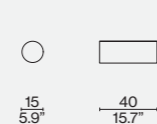
232 80



232 B/V_3_



232 V_90



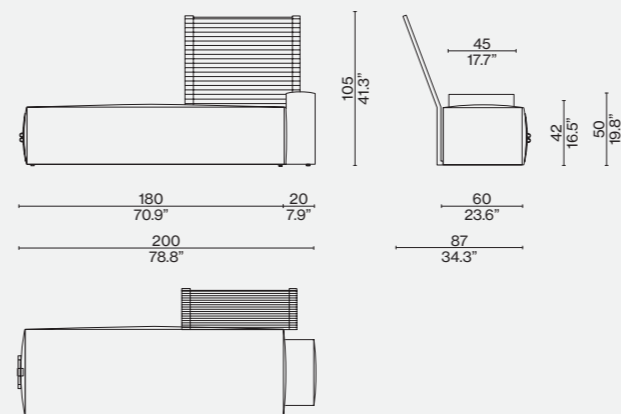
Struttura schienale
 · Metallo con intreccio in cordoncino di cuoio naturale.
Struttura seduta e braccioli:
 · Metallo dotato di cinghie elastiche;.
Imbottitura:
 · Poliuretano a densità differenziata avente una percentuale di polioli derivanti da fonte biologica e rivestito in fibra di PET riciclato.
Rivestimento:
 · Tessuto o pelle sfoderabile.
Finiture:
 · Metallo cromato o verniciato Bronzo lucido.

Backrest structure
 · Metal with woven natural saddlehide cord.
Seat and armrest structure:
 · Metal, equipped with elastic webbing;
Padding
 · Variable density polyurethane foam with a percentage of polyols derived from biological sources, encased in recycled PET fibre.
Upholstery:
 · Removable fabric or leather.
Finishes:
 · Metal with chrome finish or glossy bronze colour painted finish.

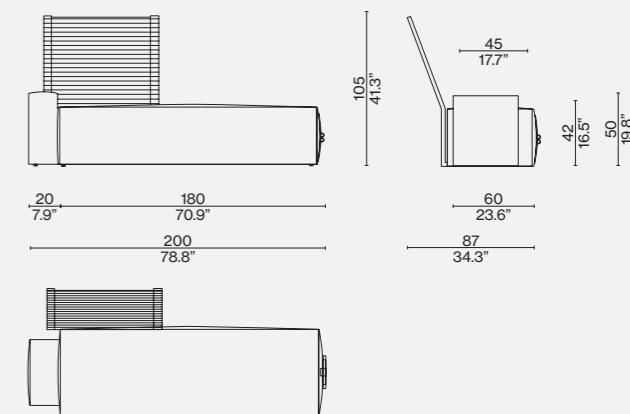
Gestell Rückenlehne
 · Metall mit einem Geflecht aus Schnur aus Kernleder natur.
Gestell Sitzfläche und Armlehnen
 · Metall mit elastischen Riemen
Polsterung
 · PU mit unterschiedlicher Dichteverteilung, hergestellt mit einem Anteil an Polyolen aus biologischen Quellen und überzogen mit Polyesterwolle aus recycelter PET-Faser.
Bezug
 · Abziehbarer Bezug aus Stoff oder Leder.
Oberflächen:
 · Metall verchromt oder lackiert in Bronze glänzend.

Structure du dossier
 · Métal avec tressage en cordon de cuir naturel.
Structure de l'assise et des accoudoirs :
 · Métal muni de sangles élastiques.
Rembouillage :
 · Polyuréthane à densité différenciée contenant un pourcentage de polyols issus de sources biologiques et recouvert de fibre de PET recyclé.
Revêtement :
 · Déhoussable en tissu ou en cuir.
Finitions :
 · Métal chromé ou peint couleur Bronze brillant.

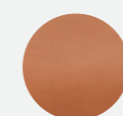
232 B/V_4_



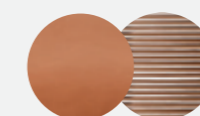
232 B/V_5_



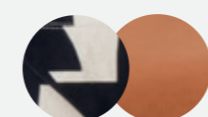
**Finiture/Finishes/
 Ausführungen/Finitions**



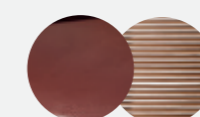
a
 Pelle/leather/leder/cuir Voyage naturelle.



b
 Pelle/leather/leder/cuir Voyage naturelle. Schienale intrecciato/woven backrest/gewebte Rückenlehne/dossier tissé.



c
 Bolognese pattern. Pelle/leather/leder/cuir Voyage naturelle.



d
 Pelle/leather/leder/cuir Voyage bruciato. Schienale intrecciato/woven backrest/gewebte Rückenlehne/dossier tissé.

